



**ФРОНТАЛЬНЫЕ  
ПОГРУЗЧИКИ SANY**  
МОЩНЫЕ. БЕЗОПАСНЫЕ. НАДЕЖНЫЕ



**КАЧЕСТВО МЕНЯЕТ МИР**



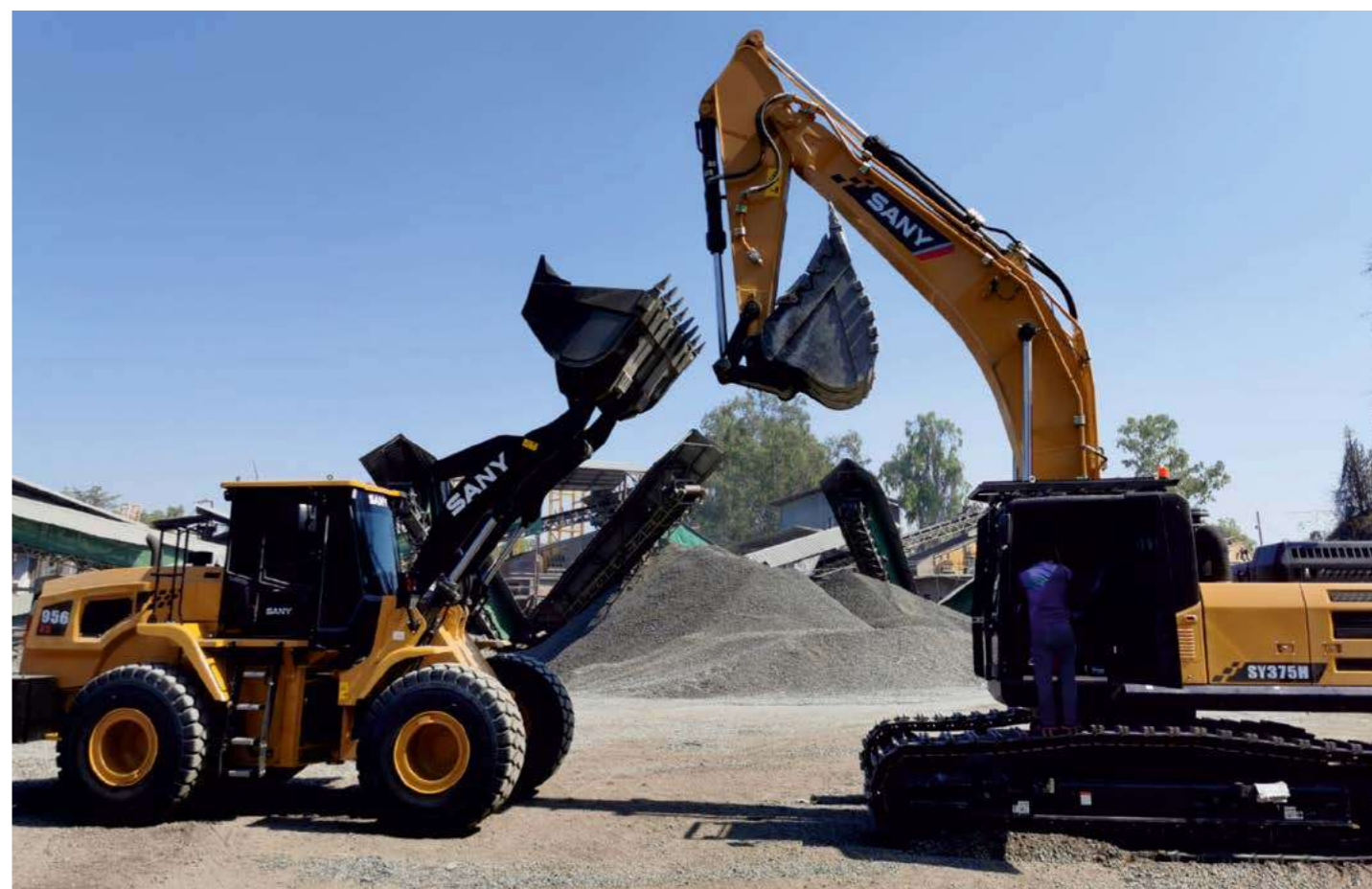
## Содержание

	разворот	страницы
<b>SW936K1</b>		
информация .....	5	8-9
описание .....	6	10-11
технические характеристики .....	7	12-13
комплектации/опции .....	8	14-15
<b>SW953K1</b>		
информация .....	9	16-17
описание .....	10	18-19
технические характеристики .....	11	20-21
комплектации/опции .....	12	22-23
<b>SW955K1</b>		
информация .....	13	24-25
описание .....	14	26-27
технические характеристики .....	15	28-29
технические характеристики .....	16	30-31
комплектации/опции .....	17	32-33
<b>SW966K1</b>		
информация .....	18	34-35
описание .....	19	36-37
технические характеристики .....	20	38-39
комплектации/опции .....	21	40-41
<b>SW978K1</b>		
информация .....	22	42-43
описание .....	23	44-45
технические характеристики .....	24	46-47
комплектации/опции .....	25	48-49
Комплектации .....	26	50-51



### Завод SANY

Новый современный завод по производству погрузчиков в Хучжоу был введен в эксплуатацию в 2023 году с годовой производительностью 30 000 погрузчиков.



# SW936K1 | ФРОНТАЛЬНЫЙ ПОГРУЗЧИК

**НОВАЯ КОМПЛЕКТАЦИЯ**

## ПЕРЕДОВЫЕ ГИДРАВЛИЧЕСКИЕ И ТОРМОЗНЫЕ ТЕХНОЛОГИИ

Разработан для различных условий работы на объектах и территориях инфраструктуры и коммунального обслуживания.

### »» ВЫСОКАЯ ЭФФЕКТИВНОСТЬ

Полностью гидравлическая тормозная система и гидротрансформатор малой мощности используются для оптимизации силы тяги и скорости машины, что позволяет достигать на второй передаче скорости до 40 км/ч, а сила тяги 109 кН. Грузоподъемность фронтального погрузчика более 3 т.

### »» НИЗКИЙ РАСХОД ТОПЛИВА

Гидравлическая система чувствительная к нагрузке с постоянной регулировкой давления, поток гидравлической жидкости распределяется в соответствии с потребностями, благодаря этому общий расход топлива снижается на 5%.

### »» ХОРОШАЯ УПРАВЛЯЕМОСТЬ

Удобные системы управления.

5-ступенчатая коробка переключения передач, гидравлическая система рулевого управления с постоянной чувствительностью к переменной нагрузке, один джойстик управления рабочим оборудованием. Все это делает управление машиной более простым и удобным.

### »» ЭЛЕКТРОННОЕ УПРАВЛЕНИЕ

Многофункциональный дисплей.

Система электронного управления включает в себя 5-дюймовый многофункциональный дисплей Huaxing (со встроенным GPS), модуль управления питанием и 16-кнопочную панель управления дополнительными функциями погрузчика.

## КОМПАКТНЫЙ И НАДЕЖНЫЙ

**142.76 л. с.**

Мощность двигателя

**11 000 кг**

Эксплуатационная масса

**3 000 кг**

Грузоподъемность

**2.0 (2.0–3.2) м<sup>3</sup>**

Объем ковша



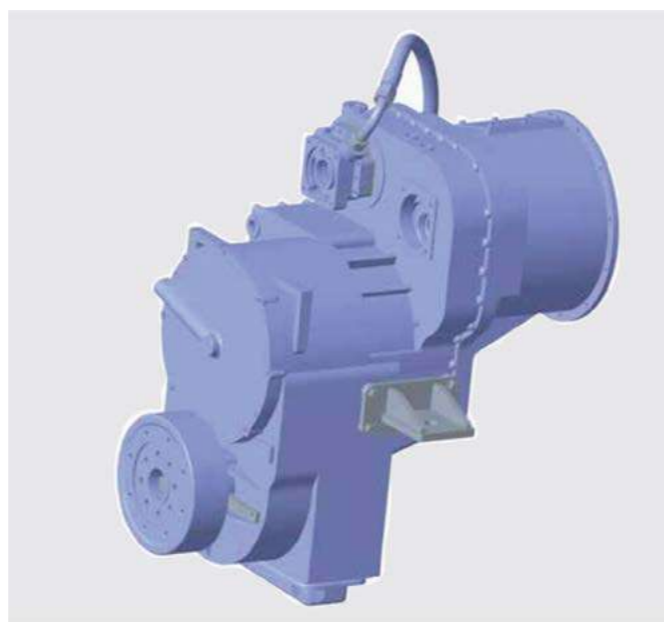
ФРОНТАЛЬНЫЙ ПОГРУЗЧИК / SW936K1

● ДВИГАТЕЛЬ И ТРАНСМИССИЯ



**WEICHAИ ДВИГАТЕЛЬ**

Мощный, надежный, энергосберегающий и простой в обслуживании двигатель.



**ПЛАНЕТАРНАЯ КОРОБКА ПЕРЕДАЧ**

Специализированная трансмиссия, оснащённая гидротрансформатором большой мощности, скорость работы увеличена на 3%, а тяговое усилие с высокой эффективностью достигает 107 кН.

● ВЕДУЩИЙ МОСТ

**КАЧАЮЩАЯСЯ ОСЬ ДЛЯ ТЯЖЕЛЫХ ГРУЗОВ**

Интегрированная конструкция качающейся задней оси лучше адаптируется к условиям больших нагрузок и позволяет избежать таких неисправностей, как трещины подрамника и кронштейнов переднего моста.



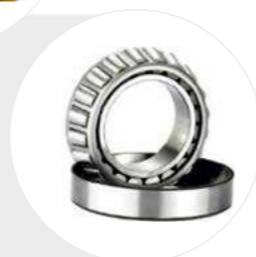
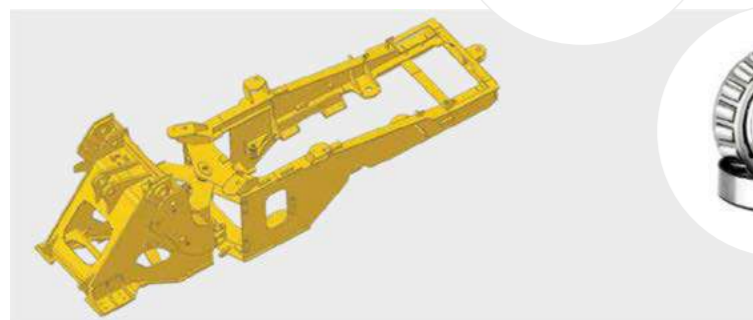
● РАМА

**СТУПИЦА**



• Конструкция шарнира с большим пролетом обеспечивает высокую прочность на скручивание и грузоподъемность 3,5 т.

**ДЛИННО-ПРОЛЕТНАЯ РАМА**

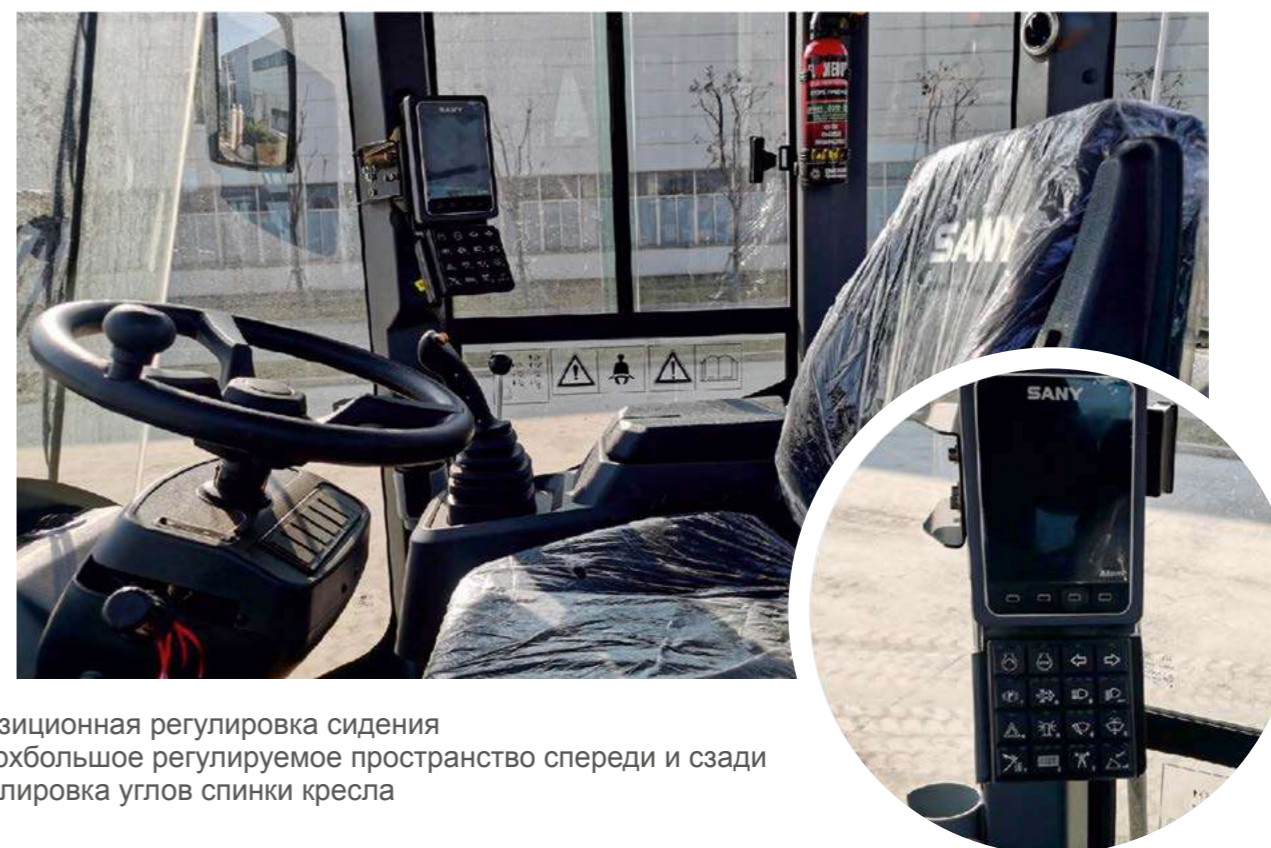


**ДВОЙНОЙ КОНИЧЕСКИЙ ПОДШИПНИК**

• В верхнем и нижнем соединении сочленения полурам используются два конических подшипника для достижения максимальной надежности соединения.

● КОМФОРТНАЯ КАБИНА

- Простор и отличная обзорность
- Хорошая звукоизоляция, низкий уровень шума
- Сидение с механической подвеской
- Кондиционер для поддержания комфортных условий работы



- 9-позиционная регулировка сидения
- Сверхбольшое регулируемое пространство спереди и сзади
- Регулировка углов спинки кресла

● УДОБНОЕ ОБСЛУЖИВАНИЕ



**ОДНОСЛОЙНЫЙ РАДИАТОР**

Использование однослойного радиатора создает удобство в ежедневном обслуживании и легкой очистке.

**ЦЕНТРАЛИЗОВАННЫЕ ТОЧКИ СМАЗКИ**

Пресс-масленки сосредоточены в одном месте для повышения удобства обслуживания.

**КАПОТ С БОКОВЫМ ОТКРЫВАНИЕМ**

Двигательный отсек оборудован боковыми дверями. Это удобно для замены моторного масла и фильтрующего элемента, топливных и воздушных фильтров.

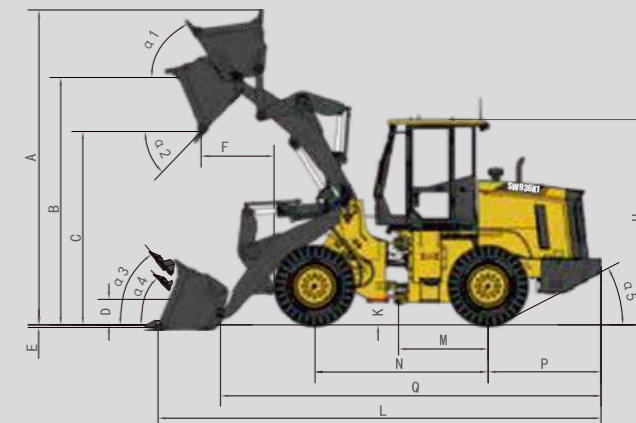


**ТЕХНИЧЕСКИЕ ХАРАКТЕРИСТИКИ И ГАБАРИТЫ**

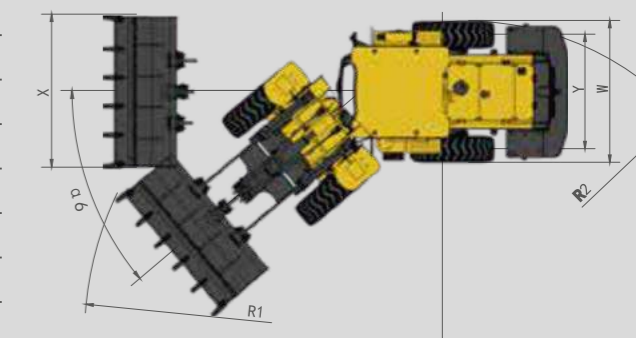
ТЕХНИЧЕСКИЕ ХАРАКТЕРИСТИКИ		SW936K1
<b>Двигатель</b>		
Двигатель		WEICHA
Модель		WP6G140E22
Форма	Рядный 6-цилиндровый двигатель с водяным охлаждением и прямым впрыском топлива	
Номинальная мощность / частота вращения	105 кВт (142,76 л. с.) при 2200 об/мин	
Кол-во цилиндров / размер / ход	6 x 105 мм x 130 мм	
Максимальный крутящий момент	560 Нм	
Нормы выбросов	CN II	
<b>Гидравлическая система</b>		
Двойная гидравлическая линия		
Рабочий насос	Зубчатый	
Расход / скорость вращения	209 л/мин 2000 об/мин	
Длительность рабочего цикла (с)	≤10	
<b>Ведущая ось и шины</b>		
Тип привода	4WD	
Размер шины	17.5-25	
Давление в колесах	Переднее/заднее: 0.35/0.3 МПа	
<b>Объемы</b>		
Топливный бак	170 л	
Система охлаждения	25 л	
Гидротрансформатор и система трансмиссии	35 л	
Гидравлический масляный бак	100 л	
Масло передний мост	18 л	
Масло задний мост	18 л	
<b>Система трансмиссии</b>		
Гидротрансформатор и трансмиссия	Планетарная и механическая трансмиссия	
Передача / скорость	Скорость передвижения км/ч	
Передняя I (км/ч)	13	
Передняя II (км/ч)	±40	
Задняя I (км/ч)	17	
<b>Рулевое управление</b>		
Гидравлическое рулевое управление		
Насос рулевого управления	Зубчатый	
Расход / скорость вращения	209 л/мин 2200 об/мин	
Угол поворота	±40°	
<b>Тормозная система</b>		
Ходовой тормоз	Дисковый тормоз с полным гидравлическим суппортом	
Стояночный тормоз	Механический барабанный тормоз с гибким валом	
<b>Рабочие параметры</b>		
Максимальное копание ковша, кН	106	
Подъемная сила, кН	109	
Размеры Д x Ш x В (мм)	7480 x 2300 x 3400	

**ТЕХНИЧЕСКИЕ ХАРАКТЕРИСТИКИ И ГАБАРИТЫ**

ГАБАРИТНЫЕ РАЗМЕРЫ (ММ)		SW936K1
A.	Общая высота с ковшом при максимальном подъеме	5160±50
B.	Макс. высота оси поворота ковша	4028±50
C.	Высота разгрузки (при 45°)	3130±50
D.	Транспортировочная высота	465
E.	Глубина копания	90±30
F.	Высота отгрузки	1120±50
H.	Общая высота (кабина Rops)	3350±50
K.	Дорожный просвет	345±20
L.	Длина машины с ковшом	7380±100
M.	Длина от цент. оси до заднего моста	1425
N.	Колесная база	2850
P.	Задний свес	1946±30



ГАБАРИТНЫЕ РАЗМЕРЫ (ММ)		SW936K1
Q	Противовес оси поворотного ковша	6180±100
α1	Угол разворота ковша в средней точке	61±5°
α2	Угол разгрузки	45°
α3	Транспортировочный узел	54°
α4	Угол разворота ковша в нижней точке	45°
α5	Угол съезда/выезда	28°
α6	Максимальный угол разворота	±40°
w	Ширина машины	2300±50
X	Ширина ковша	2460
Y	Ширина трака	1850
R1	Радиус поворота ковша	6000±150
R2	Мин. радиус поворота колеса	5550±150



**КОМПЛЕКТАЦИЯ SW936K1**

<b>Двигатель</b>	
Механический двигатель	●
Встроенное устройство для обезвоживания, нагрева и перекачки топлива	●
Горизонтальная / вертикальная фильтрация входящего воздуха	●
Генератор самоприводящегося регулятора	●
Масляный фильтр / Топливный фильтр	●
Центробежный фильтр предварительной очистки	●
Водный охладитель масла	●
Пластинчато-ребристый радиатор	●

<b>Кабина</b>	
Кабина из звукопроницаемой стальной конструкции	●
Окна из светлого закаленного стекла	●
Амортизатор из силиконового каучука	●
Раздвижное окно	●
Дворник с омывателем	●
Сиденье с механической подвеской	●
AM/FM радио с цифровыми часами	●
Коврик	●
Динамик, зеркало заднего вида	●
Ремни безопасности, огнетушитель	●
Аварийный молоток	●
Кондиционер	●
Подстаканник	●
Светильник	●
Запуск с кнопки	●

<b>Система трансмиссии</b>	
Планетарная механическая коробка передач	●
Усиленный ведущий мост	●
Трансмиссионный вал усиленного типа для тяжелых нагрузок	●
Механическое переключение	●
Дисковый приводной тормоз с полностью гидравлическим зажимом	●
Механический стояночный тормоз с мягким валом	●
Задняя ведущая ось с поворотной конструкцией	●
17.5-R25 12-слойная наклонная резиновая шина	●
Рисунок шин L3	●
Блокировка дифференциала	○
Рисунок шин L5	○

<b>Датчики</b>	
Температура воды	●
Высокая температура масла	●
Низкий уровень масла	●
Низкий уровень топлива	●
Температура гидравлического масла	●
Уровень воды в сепараторе	●
Низкое давление тормоза	●
Обрыв страхового цепи	●
Короткое замыкание и неисправность электрических компонентов	●
Загрязненность воздушного фильтра	●
Сигнал заднего хода	●
Сигнальная лампа	●

**КОМПЛЕКТАЦИЯ SW936K1**

<b>Монитор</b>	
Уровень топлива	●
Мобильное приложение EVI	●
Установка функций	●
Информация о неисправностях	●
Системная настройка	●
Информация об обслуживании	●
Информация по каждой системе	●
Установка пароля оператора	●

<b>Гидравлическая система</b>	
Механическое управление	●
Полностью гидравлическая тормозная система	●
Пилотное управление одной ручкой	●
Коаксиальная рулевая система	●
Гидроцилиндр высокого давления	●
Блокировка подвижной рукоятки	○
Линия с тройным клапаном	○

<b>Конструкция</b>	
Усиленные центральные части длиннопролётной рамы	●
Шарнирная система на конических роликовых подшипниках	●
Стрела (разгрузочное рабочее устройство) высотой 3,1 м	●
Специальный усиленный ковш объемом 2 м³ для песка и гравия	●
Усиленная стрела, коромысло, рычаг опрокидывания ковша	●
Ковш с режущим краем (нож) 2 м³ / 3.2 м³	○
Устройство для быстрой замены рабочего оборудования	○
Снегоочиститель	○

<b>Прочее</b>	
Стандартный аккумулятор	●
Капот с боковым открыванием	●
Подвижная крышка топливного бака с замком и петлей	●
Противоскользящие педали, поручни и подножки	●
Набор инструментов	●
Язык интерфейса (Китай./ Англ./ Испан./ Рус.)	●

● Стандартная комплектация    ○ Опциональная комплектация



## SW953K1 | ФРОНТАЛЬНЫЙ ПОГРУЗЧИК

**МОЩНЫЙ ДВИГАТЕЛЬ БОЛЬШОГО ОБЪЕМА.  
УСИЛЕННАЯ РАМА, УСТОЙЧИВАЯ К СКРУЧИВАНИЮ.  
КОРОТКАЯ КОЛЕСНАЯ БАЗА**

Колесный погрузчик SW953K предназначен для средних и крупных песчаных и гравийных карьеров, портовых терминалов и других объектов.  
SW953K – экономия и интеллект.

### » НИЗКИЙ РАСХОД ТОПЛИВА

Экономически эффективный 5-тонный погрузчик.

Гидравлическая система, чувствительная к нагрузке с постоянной регулировкой давления, поток гидравлической жидкости распределяется в соответствии с потребностями, благодаря этому общий расход топлива снижается на 5%.

### » ВЫСОКАЯ ЭФФЕКТИВНОСТЬ

Общая эффективность работы повышается более чем на 10%.

Специально разработанная для погрузчиков Sany, усиленная планетарная коробка передач с гидротрансформатором большой мощности увеличивает скорость машины на 6%, а тяговое усилие – до 165 кН, в среднем у конкурентов этот параметр составляет 155 кН.

### » ПОВЫШЕННЫЙ КОМФОРТ

Детально продуманный дизайн.

Улучшенная обзорность и шумоизоляция благодаря обновленной конструкции кабины.  
Система кондиционирования и отопления кабины. Сигнализация заднего хода и светодиодное рабочее освещение.

## КОМПАКТНЫЙ И НАДЕЖНЫЙ

**220 л. с.**

Мощность двигателя

**16 800 кг**

Эксплуатационная масса

**5 000 кг**

Грузоподъемность

**3.0 (2.7–5) м<sup>3</sup>**

Объем ковша



ФРОНТАЛЬНЫЙ ПОГРУЗЧИК / SW953K1

● ДВИГАТЕЛЬ И ТРАНСМИССИЯ



**ДИЗЕЛЬНЫЙ ДВИГАТЕЛЬ**

Совместная разработка инженеров SANY и WEICHAI, двигатель с рабочим объемом 9,73 литра, оснащенный турбонаддувом и высокоэффективным электронным впрыском.

**ОСОБЕННОСТИ ДВИГАТЕЛЯ**

Мощность, надежность, экономичность, экологичность.

● ВЕДУЩИЙ МОСТ

**БЕЗОПАСНЫЙ И НАДЕЖНЫЙ ВЕДУЩИЙ МОСТ**

Двухпоточная полностью гидравлическая тормозная система делает мост более безопасным и надежным, и компоненты имеют длительный срок службы и низкую частоту отказов.



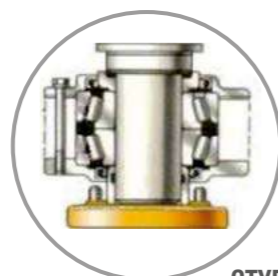
**ТРАНСМИССИЯ**

Надежная автоматическая планетарная трансмиссия. АКПП оснащена гидротрансформатором, обеспечивающим плавное переключение передач, маневренность и максимальный крутящий момент.



● ПОВОРОТНАЯ ШАРНИРНО-СОЧЛЕНЕННАЯ РАМА СОВРЕМЕННОЙ КОНСТРУКЦИИ

**ДЛИННО-ПРОЛЕТНАЯ РАМА**



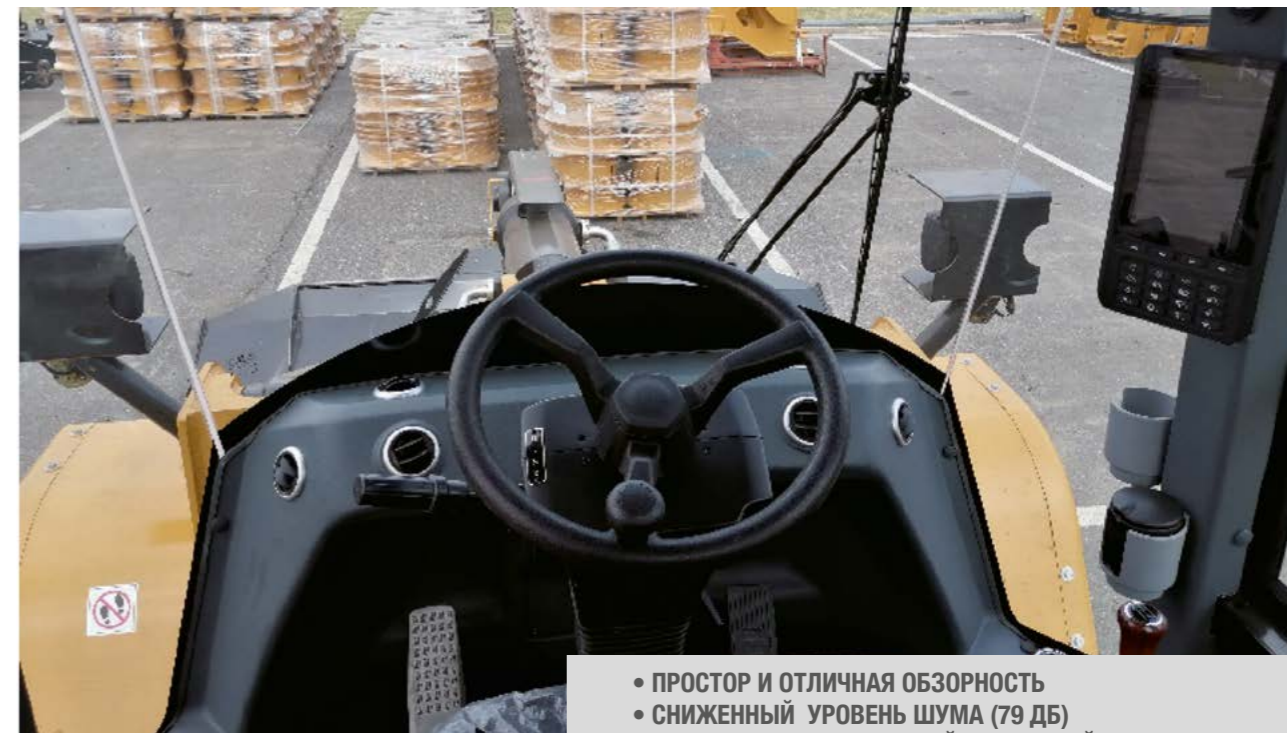
ДВОЙНОЙ КОНИЧЕСКИЙ ПОДШИПНИК

СТУПИЦА

**ПРОЧНАЯ РАМА**

• В верхнем и нижнем соединении используется два конических подшипника для достижения максимальной надежности соединения.

● КОМФОРТНАЯ КАБИНА



- ПРОСТОР И ОТЛИЧНАЯ ОБЗОРНОСТЬ
- СНИЖЕННЫЙ УРОВЕНЬ ШУМА (79 ДБ)
- СИДЕНИЕ С МЕХАНИЧЕСКОЙ ПОДВЕСКОЙ

- 9 позиций регулировки сидения
- Большой диапазон регулировки кресла, свободное пространство для ног
- Автоматическое втягивание ремня безопасности
- Регулируемая рулевая колонка

● УДОБНОЕ ОБСЛУЖИВАНИЕ



**ШАРНИРНО-СОЧЛЕНЕННАЯ КОНСТРУКЦИЯ**

• Удобный доступ для обслуживания узлов и агрегатов

**ПРОВЕРЕННАЯ КОНСТРУКЦИЯ СУППОРТОВ**

• Суппорты доступны для осмотра  
• 2 отдельных контура системы делают торможение надежным

**УДОБНЫЙ БОКОВОЙ ДОСТУП К МОТОРНОМУ ОТСЕКУ**

• Крышка моторного отсека располагается с боковой стороны, предоставляя удобный доступ для обслуживания ДВС.

**ЕДИНЫЙ ДЛЯ ВСЕХ СИСТЕМ РАДИАТОР ОХЛАЖДЕНИЯ**

• Использование однослойного радиатора создает удобство в ежедневном обслуживании и легкой чистке.



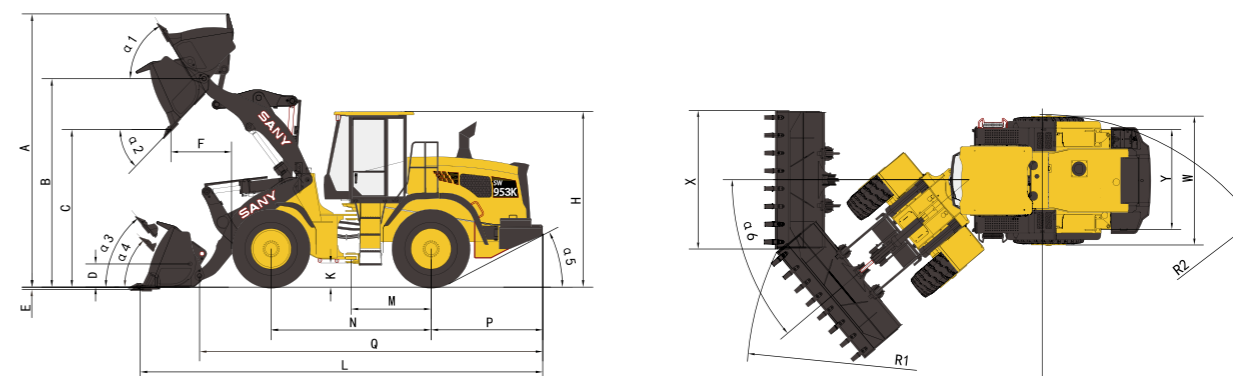
**ТЕХНИЧЕСКИЕ ХАРАКТЕРИСТИКИ И ГАБАРИТЫ**

ТЕХНИЧЕСКИЕ ХАРАКТЕРИСТИКИ		SW953K1
<b>Двигатель</b>		
Двигатель		WEICHA
Модель		WP10G220E343
Форма		6-цилиндровый, 4-тактный, турбокомпрессорный, прямой впрыск
Номинальная мощность / частота вращения		162 кВт (220 л. с.) при 2000 об/мин
Кол-во цилиндров / размер / ход		6 x 126 мм x 130 мм
Максимальный крутящий момент		980 Нм
Нормы выбросов		CN III
<b>Гидравлическая система</b>		
Двойная гидравлическая линия		
Рабочий насос		Зубчатый
Расход / скорость вращения		209 л/мин 2000 об/мин
Длительность рабочего цикла (с)		9.5
<b>Ведущая ось и шины</b>		
Тип привода		4WD
Размер шины		23.5-25
Давление в колесах		Переднее/заднее: 0.39/0.3 МПа
<b>Объемы</b>		
Топливный бак		290 л
Система охлаждения		45 л
Гидротрансформатор и система трансмиссии		45 л
Гидравлический масляный бак		200 л
Масло передний мост		26.2 л
Масло задний мост		26.2 л
<b>Система трансмиссии</b>		
Гидротрансформатор и трансмиссия		Механизм планетарного типа
Передача / скорость		Скорость передвижения км/ч
Передняя I (км/ч)		13,5
Передняя II (км/ч)		40
Задняя I (км/ч)		17,5
<b>Рулевое управление</b>		
Гидравлическое рулевое управление		
Насос рулевого управления		Зубчатый
Расход / скорость вращения		206 л/мин 2000 об/мин
Угол поворота		±38°
<b>Тормозная система</b>		
Ходовой тормоз		Дисковый гидравлический
Стояночный тормоз		Барабанный
<b>Рабочие параметры</b>		
Максимальное копание ковша, кН		175
Подъемная сила, кН		165
Размеры Д x Ш x В (мм)		7980 x 3000 x 3520

**ТЕХНИЧЕСКИЕ ХАРАКТЕРИСТИКИ И ГАБАРИТЫ**

ГАБАРИТНЫЕ РАЗМЕРЫ		SW953K1
α1 Угол разворота ковша в верхней точке	58°	Общая высота с ковшом при максимальном подъеме
α2 Угол разгрузки	45°	А. Макс. высота оси поворота ковша
α3 Транспортировочный угол	50°	В. Макс. высота оси поворота ковша
α4 Угол разворота ковша в нижней точке	44°	С. Высота разгрузки
α5 Угол съезда/выезда	28°	Д. Транспортировочная высота
α6 Максимальный угол разворота	±38°	Е. Глубина копания
W Ширина машины, мм	2800	Ф. Радиус отгрузки
X Ширина ковша, мм	3000	Н. Высота машины
Y Колесная база, мм	2200	К. Дорожный просвет
R1 Радиус поворота (ковша), мм	6600	Л. Длина машины (с ковшом)
R2 Мин. радиус поворота (колеса), мм	5900	М. Длина от цент. оси до заднего моста*
		Н. Колесная база
		Р. Задний свес
		Q. Противовес оси поворота ковша, мм

\*Расстояние от переднего редуктора до шарнирного соединения.



Примечание: техника постоянно совершенствуется, изменяются технические характеристики. В случае изменения, просим извинения за отсутствие отдельных уведомлений.

**РАЗМЕР СТРЕЛЫ**
**SW953K1**

Фронтальный погрузчик SANY SW953K1 оснащен стрелой 3.1 м, опционально 3.4 м / 3.6 м / 4.2 м

Параметры	Стандартная стрела			Удлиненная стрела		
	2.8	3.0	3.2	2.8	3.0	3.2
Объем ковша, м <sup>3</sup>						
Высота, мм	3126	3126	3001	3423	3423	3423
Рабочий вес, т	16.8	16.8	17.0	17.0	17.0	17.0

\*Комплектация зависит от вида покупаемой спецтехники.

**КОМПЛЕКТАЦИЯ SW953K1**
**Двигатель**

Электрический, двигатель CN Stage III	●
Генератор самоприводящегося регулятора	●
Датчик воздушного фильтра при работе в условиях пустыни	●
Центробежный фильтр предварительной очистки	●
Масляный фильтр / Топливный фильтр	●
Водный охладитель масла	●
Перекачивающий насос	●
Пластинчато-ребристый радиатор plate-fin radiator	●

**Кабина**

Кабина из звуконепроницаемой стальной конструкции	●
Окна из светлого закаленного стекла	●
Амортизатор из силиконового каучука	●
Раздвижное окно	●
Дворник с омывателем	●
Сиденье с механической подвеской	●
AM/FM радио с цифровыми часами	●
Коврик	●
Динамик, зеркало заднего вида	●
Ремни безопасности, огнетушители	●
Аварийный молоток	●
Кондиционер	●
Подстаканник	●
Светильник	●
Запуск с кнопки	●

**Датчики**

Температура воды	●
Короткое замыкание и неисправность электрических компонентов	●
Температура гидравлического масла	●
Уровень воды в сепараторе	●
Низкое давление тормоза	●
Обрыв страховочной цепи	●
Высокая температура масла	●
Низкий уровень масла / Низкий уровень топлива	●
Загрязненность воздушного фильтра	●
Сигнал заднего хода	●
Сигнальная лампа	●

**Монитор**

Уровень топлива	●
Мобильное приложение EVI	●
Установка функций	●
Информация о неисправностях	●
Системная настройка	●
Информация об обслуживании	●
Информация по каждой системе	●
Установка пароля оператора	●

**КОМПЛЕКТАЦИЯ SW953K1**
**Система трансмиссии**

Планетарная механическая коробка передач	●
Усиленный ведущий мост	●
Усиленный приводной вал	●
Механическое переключение	●
Дисковый приводной тормоз с полностью гидравлическим зажимом	●
Механический стояночный тормоз с мягким валом	●
Усиленная маятниковая рама заднего моста	●
23.5-R25 16-слойная наклонная резиновая шина	●
Рисунок шин L3	●
Блокировка дифференциала	○
Рисунок шин L5	○

**Гидравлическая система**

Гидравлическая трехнасосная система с одновременной работой	●
Полностью гидравлическая тормозная система	●
Пилотное управление одной ручкой	●
Гидравлическая система рулевого управления с двойным насосом	●
Гидроцилиндр высокого давления	●
Блокировка подвижной рукоятки	○
Линия с тройным клапаном	○

**Конструкция**

Усиленные центральные части длиннопролётной рамы	●
Шарнирная система на конических роликовых подшипниках	●
Стрела (разгрузочное рабочее устройство) высотой 3,1 м	●
Специальный усиленный ковш в сборе с зубьями объемом 3 м <sup>3</sup> для песка и гравия	●
Усиленная стрела, коромысло, рычаг опрокидывания ковша	●
Ковш сварной с зубьями 2.7 м <sup>3</sup>	○
Ковш с режущим краем (нож) 3.2 м <sup>3</sup> / 3.5 м <sup>3</sup> / 4 м <sup>3</sup> / 5 м <sup>3</sup>	○
Боковой разгрузочный ковш	○
Вилы грузовые (паллетные)	○
Вилы с захватом (лесной захват, челюстной)	○
Устройство для быстрой замены рабочего оборудования	○
Стрела (разгрузочное рабочее устройство) высотой 3,4 м / 3,6 м / 4,2 м	○

**Прочее**

Стандартный аккумулятор	●
Капот с боковым открыванием	●
Подвижная крышка топливного бака с замком и петлей	●
Противоскользящие педали, поручни и подножки	●
Набор инструментов	●
Язык интерфейса (Китай./Англ./Испан./Рус.)	●

● Стандартная комплектация    ● Опциональная комплектация

## SW955K1 | ФРОНТАЛЬНЫЙ ПОГРУЗЧИК

**ВЫСОКАЯ ПРОИЗВОДИТЕЛЬНОСТЬ.  
НИЗКИЙ РАСХОД ТОПЛИВА.  
ЛЕГКОЕ ИНТЕЛЛЕКТУАЛЬНОЕ УПРАВЛЕНИЕ**

Колесный погрузчик SW955K1 предназначен для средних и крупных песчаных и гравийных карьеров, портовых терминалов и других объектов.

### »» ВЫСОКАЯ ЭФФЕКТИВНОСТЬ

Экономически эффективный погрузчик.

3 вида ковшей для погрузки и разгрузки, технология полного гидравлического торможения, планетарная коробка с большой грузоподъемностью, эффективно решающая проблему 5 тонн в отрасли. Мощный, эффективно работает с высокой скоростью, благодаря особой конструкции срок службы увеличен.

### »» КОМФОРТНЫЕ УСЛОВИЯ РАБОТЫ

Детально продуманный дизайн.

В основе комфортного дизайна кабины продуманная до мелочей конструкция. Просторная кабина с широким обзором, сиденья класса люкс с амортизацией. Сниженный уровень шума в салоне опережает промышленный стандарт.

### »» НАДЕЖНОСТЬ

Плавное и надежное торможение.

Гидравлическое масло охлаждается при циркуляции, что предотвращает отказ тормозов, вызванный тепловым распадом. Снижена вероятность отказа гидравлических компонентов, отсутствует необходимость долива тормозной жидкости.

### »» ШИРОКИЙ СПЕКТР СЦЕНАРИЕВ ИСПОЛЬЗОВАНИЯ

Дополнительное оборудование.

Ковш и эксклюзивное навесное оборудование (дополнительные ковши, вилы и т. д.) могут быть адаптированы к различным условиям работы.

## ЭКОНОМИЯ И ИНТЕЛЛЕКТ

**220 л. с.**

Мощность двигателя

**17 900 кг**

Эксплуатационная масса

**5 500 кг**

Грузоподъемность

**3.0 (2.7–5) м<sup>3</sup>**

Объем ковша



ФРОНТАЛЬНЫЙ ПОГРУЗЧИК / SW955K1

● ДВИГАТЕЛЬ И ТРАНСМИССИЯ



**ДИЗЕЛЬНЫЙ ДВИГАТЕЛЬ**

Совместная разработка компаний SANY и WEICHAИ – двигатель высокого давления с топливной системой аккумуляторного типа, электронным управлением, высокой мощностью, большим рабочим объемом и высокой эффективностью.

**ОСОБЕННОСТИ ДВИГАТЕЛЯ**

Мощность, надежность, экономичность, экологичность

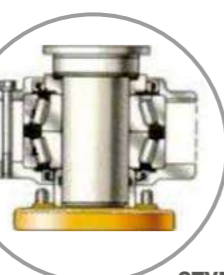
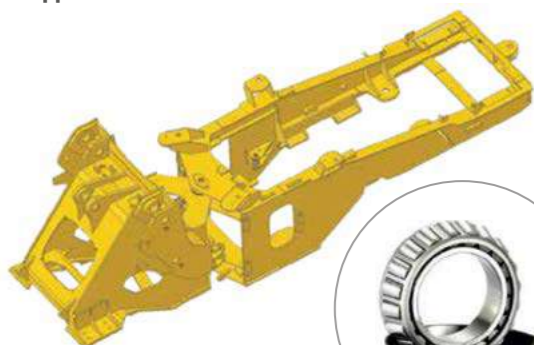
● ВЕДУЩИЙ МОСТ

**ПОВОРОТНЫЙ МОСТ ДЛЯ ТЯЖЕЛОВЕСНОЙ СПЕЦТЕХНИКИ**

Используется в тяжелых условиях эксплуатации. Разработка конструкций рам ведется с учетом особенностей эксплуатации передовой техники. Монолитная конструкция поворотного моста соответствует эксплуатационному режиму. Усиливающие элементы позволяют избежать повреждений.

● КОНСТРУКТИВНЫЕ ЭЛЕМЕНТЫ ДЛИТЕЛЬНОГО ПОЛЬЗОВАНИЯ

**ДЛИННО-ПРОЛЕТНАЯ РАМА**



СТУПИЦА

ДВОЙНОЙ КОНИЧЕСКИЙ ПОДШИПНИК

**НОМИНАЛЬНАЯ НАГРУЗКА РАМЫ – 6 ТОНН**

- В верхнем и нижнем шарнирном соединении используется двойной конический подшипник.
- Соединение размещено по центру.



**6-СТУПЕНЧАТАЯ ТРАНСМИССИЯ ПЛАНЕТАРНОГО ТИПА**

Планетарная механическая коробка передач изготовлена по заказу для погрузчиков компании SANY. Это специальная разработка для большегрузной техники. Скорость работы повышается на 10%, мощность – на 175кН, эффективность работы – более чем на 15%.

● КОМФОРТНАЯ КАБИНА

- Простор и отличная обзорность
- Хорошая звукоизоляция, низкий уровень шума
- Удобное расположение пультов управления
- Кондиционер для поддержания комфортных условий работы



- 9-позиционная регулировка сидения
- Кондиционер 2-зонный
- Регулировка углов спинки кресла



**СИСТЕМА УПРАВЛЕНИЯ**

Усовершенствованная интеллектуальная система управления для быстрой и простой обратной связи о неисправностях машины и тестирования системы.

● УДОБНОЕ ОБСЛУЖИВАНИЕ



**СОЧЛЕНЕНИЕ**

Удобный доступ для обслуживания узлов и агрегатов.

**ПРОСТОЙ ДОСТУП К ТОРМОЗНОЙ СИСТЕМЕ**

Раздельная тормозная система удобна для осмотра и обслуживания.



**ОДНОСЛОЙНЫЙ РАДИАТОР**

Использование однослойного радиатора создает удобство в ежедневном обслуживании и легкой очистке.

**УДОБНЫЙ ДОСТУП К МОТОРНОМУ ОТСЕКУ**

Крышка моторного отсека откидывается назад, предоставляя удобный доступ для обслуживания ДВС.



**ТЕХНИЧЕСКИЕ ХАРАКТЕРИСТИКИ И ГАБАРИТЫ**

Технические характеристики		SW955K1
<b>Двигатель</b>		
Двигатель	WEICHAИ	
Модель	WP10G220E343	
Форма	6-цилиндровый, 4-тактный, турбокомпрессорный, прямой впрыск	
Номинальная мощность / частота вращения	162 кВт (220 л. с.) при 2000 об/мин	
Кол-во цилиндров / размер / ход	6 x 126 мм x 130 мм	
Максимальный крутящий момент	980 Нм	
Нормы выбросов	CN III	
<b>Гидравлическая система</b>		
Двойная гидравлическая линия		
Рабочий насос	Зубчатый	
Расход / скорость вращения	106 л/мин 2000 об/мин	
Длительность рабочего цикла (с)	10.5	
<b>Ведущая ось и шины</b>		
Тип привода	Для большегрузной техники	
Размер шины	23.5-25, слойность 16	
Давление в колесах	Переднее/заднее: 0.39/0.3 МПа	
<b>Объемы</b>		
Топливный бак	300 л	
Система охлаждения	45 л	
Гидротрансформатор и система трансмиссии	45 л	
Гидравлический масляный бак	220 л	
Масло передний мост	26.2 л	
Масло задний мост	26.2 л	
<b>Система трансмиссии</b>		
Гидротрансформатор и трансмиссия	Механизм планетарного типа	
Передача / скорость	Скорость передвижения км/ч	
Передняя I (км/ч)	13	
Передняя II (км/ч)	40	
Задняя I (км/ч)	17	

**ТЕХНИЧЕСКИЕ ХАРАКТЕРИСТИКИ И ГАБАРИТЫ**

Технические характеристики		SW955K1
<b>Рулевое управление</b>		
Гидравлическое рулевое управление		
Насос рулевого управления	Зубчатый x2	
Расход / скорость вращения	206 л/мин 2000 об/мин	
Угол поворота	±35°	
<b>Тормозная система</b>		
Ходовой тормоз	Дисковый гидравлический	
Стояночный тормоз	Барабанный	
<b>Рабочие параметры</b>		
Максимальное копание ковша, кН	175	
Подъемная сила, кН	175	
Размеры Д x Ш x В (мм)	8200 x 3000 x 3610	

**ТЕХНИЧЕСКИЕ ХАРАКТЕРИСТИКИ И ГАБАРИТЫ**
**Габаритные размеры (мм)**
**SW955K1**

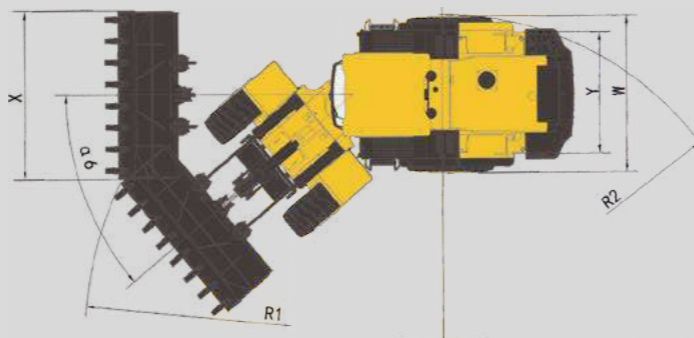
Общая высота с ковшом при А. максимальном подъеме	5235±50
В. Макс. высота оси поворота ковша	4080±50
С. Высота опрокидывания	3126±50
Д. Транспортировочная высота	450
Е. Глубина копания	30
Ф. Радиус отгрузки	1140±50
Н. Высота машины	3560±50
К. Дорожный просвет	410±10
Л. Длина машины (с ковшом)	8152±50
М. Длина рамы к передним колесам*	1600
Н. Колесная база	3200
Р. Задний свес	2145±50
Q. Противовес оси поворота ковша, мм	6700±50



\*Расстояние от переднего редуктора до шарнирного соединения

**Размеры (мм)**
**SW955K1**

α1 Угол разворота ковша в верхней точке	60°
α2 Угол разгрузки	45°
α3 Транспортировочный угол	49°
α4 Угол разворота ковша в нижней точке	45°
α5 Угол съезда/выезда	28°
α6 Максимальный угол разворота	±35°
W Ширина машины, мм	2795±50
X Ширина ковша, мм	3000
Y Ширина трака, мм	2200
R1 Радиус поворота (ковша), мм	7145±50
R2 Мин. радиус поворота (колеса), мм	6495



Примечание: техника постоянно совершенствуется, изменяются технические характеристики. В случае изменения, просим извинения за отсутствие отдельных уведомлений.

**ТЕХНИЧЕСКИЕ ХАРАКТЕРИСТИКИ И ГАБАРИТЫ**
**РАЗМЕР СТРЕЛЫ**
**SW955K1**

Фронтальный погрузчик SANY SW955K1 оснащен стрелой 3.1 м, опционально 3.4 м / 3.6 м / 4.2 м

Параметры	Стандартная стрела				Удлиненная стрела				Суперудлиненная стрела		
	2.7	3.0	3.2	3.5	3.0	3.2	3.5	4.0	3.0	3.2	4.0
Объем ковша, м <sup>3</sup>											
Высота, мм	3297	3126	3126	3001	3423	3423	3423	3321	3624	3624	3522
Рабочий вес, т	18.1	17.9	17.9	18.1	18.1	18.1	18.1	17.9	18.1	18.1	18.1

\*Комплектация зависит от вида покупаемой спецтехники.





**КОМПЛЕКТАЦИЯ SW955K1**
**Двигатель**

Электрический, двигатель CN Stage III	●
Генератор самоприводящегося регулятора	●
Датчик воздушного фильтра при работе в условиях пустыни	●
Центробежный фильтр предварительной очистки	●
Масляный фильтр / Топливный фильтр	●
Перекачивающий насос	●
Водный охладитель масла	●
Пластинчато-ребристый радиатор	●

**Кабина**

Кабина из звукопроницаемой стальной конструкции	●
Окна из светлого закаленного стекла	●
Амортизатор из силиконового каучука	●
Раздвижное окно	●
Дворник с омывателем	●
Сиденье с механической подвеской	●
AM/FM радио с цифровыми часами	●
Коврик	●
Динамик, зеркало заднего вида	●
Ремни безопасности, огнетушители	●
Прикуриватель, аварийный молоток	●
Кондиционер	●
Подстаканник	●
Светильник	●
Запуск с кнопки	●

**Датчики**

Температура воды	●
Высокая температура масла	●
Низкий уровень масла / Низкий уровень топлива	●
Температура гидравлического масла	●
Уровень воды в сепараторе	●
Низкое давление тормоза	●
Обрыв страховочной цепи	●
Короткое замыкание и неисправность электрических компонентов	●
Загрязненность воздушного фильтра	●
Сигнал заднего хода	●
Сигнальная лампа	●

**Монитор**

Уровень топлива	●
Мобильное приложение EVI	●
Установка функций	●
Информация о неисправностях	●
Системная настройка	●
Информация об обслуживании	●
Информация по каждой системе	●
Установка пароля оператора	●

**КОМПЛЕКТАЦИЯ SW955K1**
**Система трансмиссии**

Планетарная механическая коробка передач, 6 т	●
Усиленный ведущий мост	●
Усиленный приводной вал	●
Механическое переключение	●
Дисковый приводной тормоз с полностью гидравлическим зажимом	●
Механический стояночный тормоз с мягким валом	●
Усиленная маятниковая рама заднего моста	●
23.5-R25 16-слойная наклонная резиновая шина	●
Рисунок шин L3	●
Блокировка дифференциала	○
Рисунок шин L5	○

**Гидравлическая система**

Трехнасосная гидравлическая система	●
Полностью гидравлическая тормозная система	●
Пилотное управление одной ручкой	●
Гидроцилиндр высокого давления	●
Гидравлическая система рулевого управления с двойным насосом	●
Блокировка подвижной рукоятки	○
Линия с тройным клапаном	○

**Конструкция**

Усиленные центральные части длиннопролётной рамы	●
Шарнирная система на конических роликовых подшипниках	●
Стрела (разгрузочное рабочее устройство) высотой 3,1 м	●
Специальный усиленный ковш в сборе с зубьями объемом 3 м <sup>3</sup>	●
Усиленная стрела, коромысло, рычаг опрокидывания ковша	●
Ковш с режущим краем 3,2 / 3,5 / 4 / 5 м <sup>3</sup>	○
Ковш сварной с зубьями 2.7 м <sup>3</sup>	○
Ковш для боковой выгрузки	○
Вилы грузовые (паллетные)	○
Вилы с захватом (лесной захват, челюстной)	○
Стрела (разгрузочное рабочее устройство) высотой 3,4 / 3,6 / 4,2 м	○
Устройство для быстрой замены рабочего оборудования	○

**Прочее**

Стандартный аккумулятор	●
Преобразователь / зарядное устройство 12 В	●
Запираемая задняя откидная крышка	●
Съемная крышка топливного бака с замком и петлей	●
Противоскользящие педали, поручни и подножки	●
Набор инструментов	●
Язык интерфейса (Китай./Англ./Испан./Рус.)	●

● Стандартная комплектация    ○ Опциональная комплектация

## SW966K1 | ФРОНТАЛЬНЫЙ ПОГРУЗЧИК

ПОГРУЗЧИК КЛАССА 6Т

### БОЛЕЕ ПРОЧНАЯ РАМА.

### ПЕРЕДОВЫЕ ГИДРАВЛИЧЕСКИЕ И ТОРМОЗНЫЕ ТЕХНОЛОГИИ

Колесный погрузчик SW966K1 предназначен для средних и крупных песчаных и гравийных карьеров, портовых терминалов и других объектов.

- Автоматическая трансмиссия
- Гидравлическая система с постоянной мощностью
- Полногидравлическая тормозная система
- Управление пилотом, функция FNR
- Интеллектуальное управление
- Камера заднего вида (дополнительно)
- Цифровая система взвешивания (дополнительно)

### »» ВЫСОКАЯ ЭФФЕКТИВНОСТЬ

Увеличение эффективности работы на 10%.

Время подъема ковша с полной загрузкой 5,4 секунды.

Скорость движения на второй передаче до 13 км/ч.

### »» НИЗКИЙ РАСХОД ТОПЛИВА

Гидравлическая система, чувствительная к нагрузке с постоянной регулировкой давления, поток гидравлической жидкости распределяется в соответствии с потребностями, благодаря этому общий расход топлива снижается на 5%.

### »» УДОБНОЕ УПРАВЛЕНИЕ

Хорошая управляемость.

Полностью автоматическая коробка переключения передач, гидравлическая система рулевого управления и джойстик управления рабочим оборудованием значительно снижают интенсивность работы и делают управление более простым и удобным.

### »» ИНТЕЛЛЕКТУАЛЬНАЯ СИСТЕМА

Дополнительное оборудование.

Встроенная электронная интеллектуальная система взвешивания повышает качество работы и эксплуатации машины.

**242 л. с.**

Мощность двигателя

**21 350 кг**

Эксплуатационная масса

**6 000 кг**

Грузоподъемность

**4.2 (4.5–6.0) м<sup>3</sup>**

Объем ковша



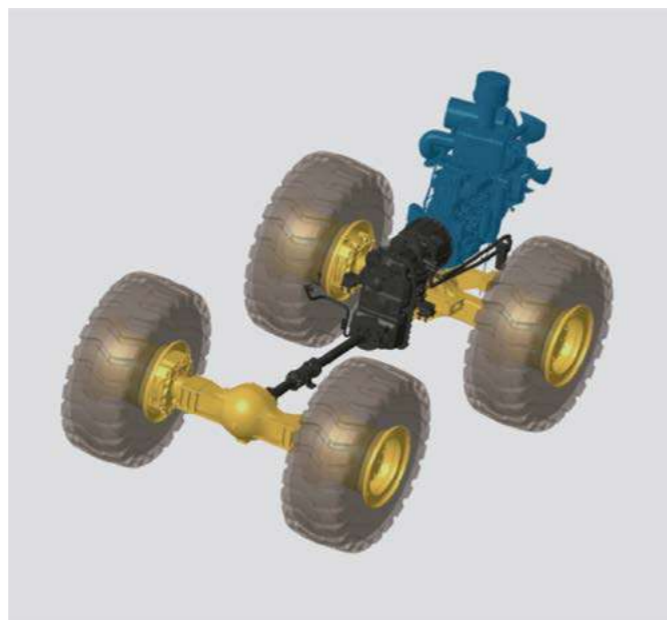
ФРОНТАЛЬНЫЙ ПОГРУЗЧИК / SW966K1

● ДВИГАТЕЛЬ И ТРАНСМИССИЯ



**ДИЗЕЛЬНЫЙ ДВИГАТЕЛЬ**

Двигатель WEICHAИ WP10G240E341 и мощная коробка передач с фиксированной осью и электронным управлением специально разработаны для погрузчика SANY, имеют тяговое усилие 193 кН и комплексное повышение эффективности работы более чем на 10%.



**ТРАНСМИССИЯ**

Инновационное сочетание трансмиссии и гидравлической системы обеспечивает лучший баланс мощности и скорости. Максимальная полезная нагрузка достигает 7 тонн.

● ПРОМЕЖУТОЧНЫЙ ВАЛ С ЭЛЕКТРОННЫМ УПРАВЛЕНИЕМ DANA TZL18

- Функция полного ручного переключения в автоматическом режиме
  - Режим F/R: Легкое управление как левой рукой, так и правой, переключение одним пальцем
  - Функция KD: для более эффективной работы
- Пропорциональный электромагнитный клапан и логическое управление: плавное переключение и быстрый отклик



● ВЕДУЩИЙ МОСТ



**СВЕРХМОЩНЫЕ МОСТЫ**

- Индивидуальный усиленный корпус моста
- Увеличенные тормозные диски с гидравлическим управлением
- Задний ведущий мост усилен независимой поворотной рамой

● КОМФОРТНАЯ КАБИНА



- Большое пространство: комфортная среда для вождения
- Сверхнизкий уровень шума, не выше 78 дБ, что эффективно улучшает работоспособность водителя и снижает утомляемость
- Большой обзор: панорамное переднее окно и монитор заднего хода могут повысить эффективность работы водителя и избежать несчастных случаев
- Удобный дизайн: сидение и органы управления спроектированы по стандартам эргономики, упрощая работу оператора

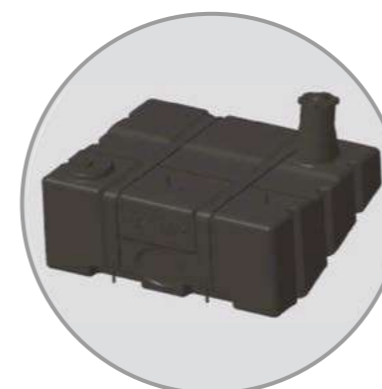


- ПЕРЕКЛЮЧЕНИЕ ПЛАВНОЕ И БЕЗ ТОЛЧКОВ;
- ОДИН РЫЧАГ УПРАВЛЕНИЯ, ВСТРОЕННАЯ ФУНКЦИЯ FNR ДЛЯ БОЛЕЕ УДОБНОЙ РАБОТЫ.

● УДОБНОЕ ОБСЛУЖИВАНИЕ

**ТОРМОЗА**

Суппорты легко демонтировать, тормозная жидкость не требует технического обслуживания.



**ТОПЛИВНЫЙ БАК РОТАЦИОННОГО ФОРМОВАНИЯ**

Технологии цельного полимерного формования значительно улучшают чистоту и ударопрочность.



**ОТКИДЫВАЮЩИЙСЯ КАПОТ**

Простая замена масла; топливного, масляного, воздушного фильтра и других частей.

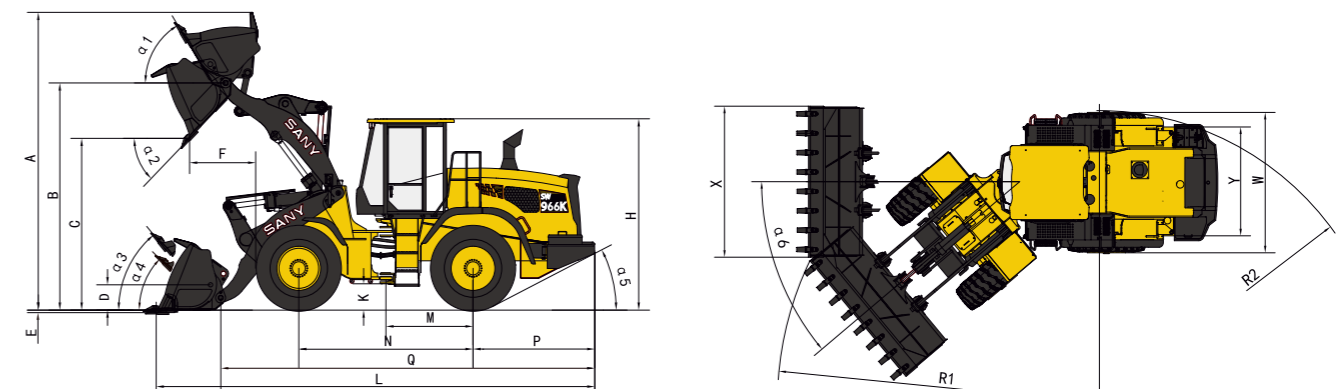
**ТЕХНИЧЕСКИЕ ХАРАКТЕРИСТИКИ И ГАБАРИТЫ**

ТЕХНИЧЕСКИЕ ХАРАКТЕРИСТИКИ		SW966K1
<b>Двигатель</b>		
Двигатель		WEICHAI
Модель		WP10G240E341
Форма		6-цилиндровый, 4-тактный, турбокомпрессорный, прямой впрыск
Номинальная мощность / частота вращения		178 кВт (242 л. с.) при 2000 об/мин
Кол-во цилиндров / размер / ход		6 x 126 мм x 130 мм
Максимальный крутящий момент		1100 Нм
Нормы выбросов		CN III
<b>Гидравлическая система</b>		
Двойная гидравлическая линия		
Рабочий насос		Зубчатый
Расход / скорость вращения		217 л/мин 2200 об/мин
Длительность рабочего цикла (с)		10
<b>Ведущая ось и шины</b>		
Тип привода		Усиленная поворотная ось
Размер шины		26.5-25, слойность 20
Давление в колесах		Переднее/заднее: 0.4 / 0.35 МПа
<b>Объемы</b>		
Топливный бак		330 л
Система охлаждения		45 л
Гидротрансформатор и система трансмиссии		38 л
Гидравлический масляный бак		210 л
Масло передний мост		41 л
Масло задний мост		41 л
<b>Система трансмиссии</b>		
Гидротрансформатор и трансмиссия		Полностью автоматическая коробка передач с электрическим управлением
Передача / скорость		Скорость передвижения км/ч
Передняя I (км/ч)		7
Передняя II (км/ч)		13
Передняя III (км/ч)		25
Задняя I (км/ч)		38
<b>Рулевое управление</b>		
Шарнирно сочлененная, чувствительная к нагрузке, усиленная потоком рулевая система		
Насос рулевого управления		Регулируемый поршневой насос
Расход / скорость вращения		217 л/мин 2200 об/мин
Угол поворота		±40°
<b>Тормозная система</b>		
Ходовой тормоз		Четырехпоршневой гидравлический суппорт
Стояночный тормоз		Гидравлический, дисковый, с электронным управлением
<b>Рабочие параметры</b>		
Максимальное копание ковша, кН		210
Подъемная сила, кН		193
Размеры Д x Ш x В (мм)		9140 x 3010 x 3470

**ТЕХНИЧЕСКИЕ ХАРАКТЕРИСТИКИ И ГАБАРИТЫ**

ГАБАРИТНЫЕ РАЗМЕРЫ		SW966K1
Общая высота с ковшом при		
A. максимальном подъеме		6260
B. Максимальная высота оси поворота ковша		4690
C. Высота опрокидывания		3500
D. Транспортировочная высота		600
E. Глубина копания		80
F. Радиус отгрузки		1310
H. Высота машины		3470
K. Дорожный просвет		465
L. Длина машины (с ковшом)		9140
M. Длина от цент. оси до заднего моста*		1700
N. Колесная база		3400
P. Задний свес		2334
Q. Противовес оси поворота ковша, мм		7570
α1 Угол разворота ковша в верхней точке		60°
α2 Угол разгрузки		45°
α3 Транспортировочный угол		55°
α4 Угол разворота ковша в нижней точке		46°
α5 Угол съезда/выезда		26°
α6 Максимальный угол разворота		±40°
W. Ширина машины, мм		3010
X. Ширина ковша, мм		3150
Y. Колесная база, мм		2280
R1. Радиус поворота (ковша), мм		7029
R2. Мин. радиус поворота (колеса), мм		6180

\*Расстояние от переднего редуктора до шарнирного соединения.



Примечание: техника постоянно совершенствуется, изменяются технические характеристики. В случае изменения, просим извинения за отсутствие отдельных уведомлений.

**РАЗМЕР СТРЕЛЫ**
**SW966K1**

Фронтальный погрузчик SANY SW953K1 оснащен стрелой 3.5 м, опционально 3.2 м / 3.8 м

Параметры	Стандартная стрела 3.2 м		Удлиненная стрела 3.5 м		
	4.2	4.5	4.2	4.5	6.0
Объем ковша, м <sup>3</sup>					
Высота, мм	3280	3228	3520	3468	3245
Рабочий вес, т	21.2	21.4	21.2	21.4	22.0

\*Комплектация зависит от вида покупаемой спецтехники.

**КОМПЛЕКТАЦИЯ SW966K1**
**Двигатель**

Электрический двигатель, норма CN Stage III	●
Генератор самоприводящегося регулятора	●
Датчик воздушного фильтра	●
Центробежный фильтр предварительной очистки	●
Электронный обогрев решетки воздухозаборника	●
Масляный фильтр / Топливный фильтр	●
Водный охладитель масла	●
Перекачивающий насос	●
Пластинчато-ребристый радиатор	●

**Кабина**

Кабина из звукопроницаемой стальной конструкции	●
Окна из светлого закаленного стекла	●
Амортизатор из силиконового каучука	●
Раздвижное окно / Дворник с омывателем	●
Регулируемое сиденье с подвеской	●
AM/FM радио с цифровыми часами	●
Коврик	●
Динамик, зеркало заднего вида	●
Ремни безопасности, огнетушители	●
Прикуриватель, аварийный молоток	●
Кондиционер	●
Подстаканник	●
Светильник	●
Запуск с кнопки	●

**Система трансмиссии**

Полностью автоматическая коробка передач с фиксированными валами с электрическим управлением	●
Усиленный ведущий мост Wet 60	●
Усиленный трансмиссионный вал	●
Автоматический и ручной двойной режим KD	●
Интегрированный FNR	●
Дисковый приводной тормоз с разъемным зажимом	●
Полностью гидравлическая система с электронным управлением	●
Задняя ведущая ось с поворотной конструкцией	●
26.5-R25 20-слойная наклонная резиновая шина	●
Рисунок шин L3	●
Блокировка дифференциалов	○
Рисунок шин L5	○

**Датчики**

Температура воды	●
Короткое замыкание и неисправность электрических компонентов	●
Температура гидравлического масла	●
Уровень воды в сепараторе	●
Низкое давление тормоза	●
Обрыв страхового цепи	●
Высокая температура масла	●
Низкий уровень масла / Низкий уровень топлива	●
Загрязненность воздушного фильтра	●
Сигнал заднего хода	●
Сигнальная лампа	●

**КОМПЛЕКТАЦИЯ SW966K1**
**Монитор**

Камера заднего вида	●
Уровень топлива	●
Мобильное приложение EVI	●
Информация о неисправностях	●
Установка функций / Системная настройка	●
Информация об обслуживании	●
Информация по каждой системе	●
Установка пароля оператора	●

**Гидравлическая система**

Полностью регулируемая гидравлическая система высокого давления	●
Полностью гидравлическая тормозная система	●
Контроль постоянной мощности	●
Пилотное управление одной ручкой	●
Поворот увеличения потока	●
Высокий закрытый гидробак	●
Гидроцилиндр высокого давления	●
Блокировка подвижной рукоятки	○
Линия с тройным клапаном	○

**Конструкция**

Усиленные центральные части длиннопролётной рамы	●
Шарнирная система на конических роликовых подшипниках	●
Стрела (разгрузочное рабочее устройство) высотой 3,5 м	●
Специальный усиленный ковш в сборе с зубьями объемом 4.2 м³ для песка и гравия	●
Усиленная стрела, коромысло, рычаг опрокидывания ковша	●
Ковш с режущим краем (нож) 4.5 м³	○
Ковш для угля 6 м³	○
Стрела (разгрузочное рабочее устройство) высотой 3,2 м / 3.8 м	○

**Прочее**

Стандартный аккумулятор	●
Закрывающаяся задняя откидная крышка	●
Съемная крышка топливного бака с замком и петлей	●
Противоскользкие педали, поручни и подножки	●
Набор инструментов	●
Язык интерф. (Китай., Англ., Исп., Рус., Порт., Итал., Герм., Франц.)	●

● Стандартная комплектация    ○ Опциональная комплектация

## SW978K1 | ФРОНТАЛЬНЫЙ ПОГРУЗЧИК

## ПРОИЗВОДИТЕЛЬНОСТЬ И НАДЕЖНОСТЬ

### БОЛЕЕ ПРОЧНАЯ РАМА.

### ПЕРЕДОВЫЕ ГИДРАВЛИЧЕСКИЕ И ТОРМОЗНЫЕ ТЕХНОЛОГИИ

Колесный погрузчик SW978K1 предназначен для работы с сыпучими материалами, для средних и крупных песчаных и гравийных карьеров, угольных шахт, портовых терминалов.

- Увеличенная мощность
- Автоматическая коробка передач
- Гидравлическая система постоянной мощности
- Система мокрого дискового тормоза
- Управление пилотом, функция FNR
- Интеллектуальное управление
- Камера заднего вида
- Цифровая система взвешивания (дополнительно)

### »» ВЫСОКАЯ ЭФФЕКТИВНОСТЬ

Увеличение эффективности на 10%.

7-ступенчатая автоматическая трансмиссия с ДВС большой мощности, благодаря этому скорость увеличивается на 5%, тяговое усилие увеличилось до 205 Кн, среднее значение у конкурентов составляет 190 кН.

### »» УДОБНОЕ УПРАВЛЕНИЕ

Хорошая управляемость.

Полностью автоматическая коробка переключения передач, гидравлическая система рулевого управления и джойстик управления рабочим оборудованием значительно снижают интенсивность работы и делают управление более простым и удобным.

### »» БЕЗОПАСНОСТЬ И НАДЕЖНОСТЬ

На машине установлены усиленные мосты с тормозами в масляной ванне, а также есть блокировка, ограничивающая подъем стрелы. Все это делает эксплуатацию погрузчика SW978K1 более безопасной и надежной.

**285.52 л. с.**

Мощность двигателя

**24 500 кг**

Эксплуатационная масса

**7 000 кг**

Грузоподъемность

**5.0 (4.5–7) м<sup>3</sup>**

Объем ковша



ФРОНТАЛЬНЫЙ ПОГРУЗЧИК / SW978K1

● ДВИГАТЕЛЬ И ТРАНСМИССИЯ



**WEICHAИ ДВИГАТЕЛЬ**

Двигатель CN stage III и сверхмощная коробка передач с фиксированной осью с электронным управлением, специально разработанная для погрузчика SANY, обеспечивают тяговое усилие 193 кН и всестороннее повышение эффективности работы более чем на 10%.



**КОРОБКА ПЕРЕДАЧ**

Эта коробка была специально разработана для SANY. 7-ступенчатая автоматическая коробка передач обладает большой тягой в сочетании с мощным двигателем. Скорость фронтального погрузчика увеличилась на 5%, тяговое усилие до 205 кН, а общая эффективность работы увеличилась более чем на 10%.

● ВЕДУЩИЙ МОСТ И ПРИВОДНОЙ ВАЛ



**ВЕДУЩИЙ МОСТ С МОКРЫМ ТОРМОЗОМ**

- Усиленная передняя ось с повышенной несущей способностью
- Торможение на мокрой дороге безопасно и надежно
- Необслуживаемый тормоз
- Корпус оси коробчатой конструкции



**ПРИВОДНОЙ ВАЛ**

- 8,5С усиленный фланец
- Высокая прочность при нагрузках на кручение

● РАМА И ШИНЫ

- Конструкция рамы подходит для эксплуатации в тяжелых условиях благодаря шарнирному сочленению с большим пролетом, двойному коническому роликоподшипнику, утолщенному стальному листу.
- В ходе испытаний на надежность коэффициент безопасности увеличился более чем в 2 раза.



- Широкое основание улучшает работу ковша благодаря хорошему сцеплению с землей.
- Большое расстояние между колесами повышает эффективность работы.
- 26,5-25 шины (опционально)

● КОМФОРТНАЯ КАБИНА



- Большое пространство: комфортная среда для вождения
- Сверхнизкий % уровня шума, не выше 78 дБ (А), что эффективно улучшает работоспособность водителя и снижает утомляемость
- Большой обзор: панорамное переднее окно и монитор заднего хода могут повысить эффективность работы водителя и избежать несчастных случаев
- Удобный дизайн: сидение и органы управления спроектированы по стандартам эргономики, упрощая работу оператора



**ЭЛЕКТРОННОЕ УПРАВЛЕНИЕ ДИСПЛЕЙ С КАМЕРОЙ ЗАДНЕГО ВИДА**

- ПЕРЕКЛЮЧЕНИЕ ПЛАВНОЕ И БЕЗ ТОЛЧКОВ;
- ОДИН РЫЧАГ УПРАВЛЕНИЯ, ВСТРОЕННАЯ ФУНКЦИЯ FNR ДЛЯ БОЛЕЕ УДОБНОЙ РАБОТЫ.



● УДОБНОЕ ОБСЛУЖИВАНИЕ



**ОТКИДЫВАЮЩИЙСЯ КАПОТ**

Простая замена масла, топливного и масляного фильтра, воздушного фильтра и других частей.

**ОДНОСЛОЙНЫЙ РАДИАТОР**

Однослойная структура удобна для легкой ежедневной очистки и обслуживания.



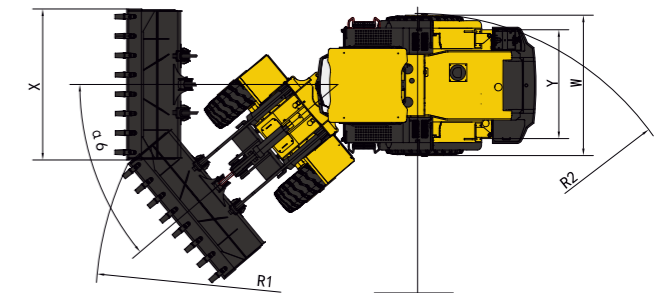
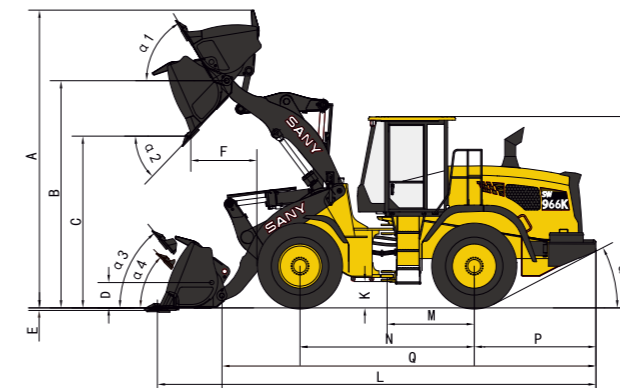
**ТЕХНИЧЕСКИЕ ХАРАКТЕРИСТИКИ И ГАБАРИТЫ**

ТЕХНИЧЕСКИЕ ХАРАКТЕРИСТИКИ		SW978K1
<b>Двигатель</b>		
Двигатель		WEICHAИ
Модель		WP10G286E301
Форма		6-цилиндровый, 4-тактный, турбокомпрессорный, прямой впрыск
Номинальная мощность / частота вращения		210 кВт (285,52 л. с.) при 2200 об/мин
Кол-во цилиндров / размер / ход		6 x 126 мм x 130 мм
Максимальный крутящий момент		1185 Нм
Нормы выбросов		CN III
<b>Гидравлическая система</b>		
Двойная гидравлическая линия		
Рабочий насос		Регулируемый поршневой насос
Расход / скорость вращения		231 л/мин 2200 об/мин
Длительность рабочего цикла (с)		9.2
<b>Ведущая ось и шины</b>		
Тип привода		Для большегрузной техники
Размер шины		750/65R25
Давление в колесах		Переднее/заднее: 0.625/0.6 МПа
<b>Объемы</b>		
Топливный бак		350 л
Система охлаждения		45 л
Гидротрансформатор и система трансмиссии		38 л
Гидравлический масляный бак		220 л
Масло передний мост		48 л
Масло задний мост		40 л
<b>Система трансмиссии</b>		
Гидротрансформатор и трансмиссия		Полностью автоматическая коробка передач с электрическим управлением
Передача / скорость		Скорость передвижения км/ч
Передняя I (км/ч)		6.5
Передняя II (км/ч)		13.5
Передняя III (км/ч)		27
Задняя I (км/ч)		40
<b>Рулевое управление</b>		
Шарнирно сочлененная, чувствительная к нагрузке, усиленная потоком рулевая система		
Насос рулевого управления		Регулируемый поршневой насос
Расход / скорость вращения		231 л/мин 2200 об/мин
Угол поворота		±38°
<b>Тормозная система</b>		
Ходовой тормоз		Четырехпоршневой гидравлический суппорт мокрого типа
Стояночный тормоз		Гидравлический, дисковый, с электронным управлением
<b>Рабочие параметры</b>		
Максимальное копание ковша, кН		210
Подъемная сила, кН		205
Размеры Д x Ш x В (мм)		9558 x 3110 x 3490

**ТЕХНИЧЕСКИЕ ХАРАКТЕРИСТИКИ И ГАБАРИТЫ**

ГАБАРИТНЫЕ РАЗМЕРЫ		SW978K1	
A. Максимальная высота подъема	6100	Q Противовес оси поворота ковша, мм	7983
B. Максимальная высота оси поворота ковша	4800	α1 Угол разворота ковша в верхней точке	60°
C. Высота опрокидывания	3440	α2 Угол разгрузки	45°
D. Транспортировочная высота	570	α3 Транспортировочный угол	51°
E. Глубина копания	132	α4 Угол разворота ковша в нижней точке	43°
F. Радиус отгрузки	1280	α5 Угол съезда/выезда	25°
H. Высота машины	3490	α6 Максимальный угол разворота	±40°
K. Дорожный просвет	385	W Ширина машины, мм	3110
L. Длина машины (с ковшом)	9558	X Ширина трака, мм	3420
M. Длина рамы к передним колесам*	1775	Y Ширина ковша, мм	2300
N. Колесная база	3550	R1 Радиус поворота (ковша), мм	7335
P. Задний свес	2383	R2 Мин. радиус поворота (колеса), мм	6525

\*Расстояние от переднего редуктора до шарнирного соединения.



Примечание: техника постоянно совершенствуется, изменяются технические характеристики. В случае изменения, просим извинения за отсутствие отдельных уведомлений.

**РАЗМЕР СТРЕЛЫ**
**SW978K1**

Фронтальный погрузчик SANY SW978K1 оснащен стрелой 3.4 м, опционально 3.1 м

Параметры	Стандартная стрела			Удлиненная стрела		
	4.5	5.0	7.0	4.5	5.0	7.0
Объем ковша, м <sup>3</sup>	4.5	5.0	7.0	4.5	5.0	7.0
Высота, мм	3220	3155	3050	3490	3430	3320
Рабочий вес, т	24.1	24.3	24.8	24.1	24.3	24.8

\*Комплектация зависит от вида покупаемой спецтехники.



**КОМПЛЕКТАЦИЯ SW978K1**

<b>Двигатель</b>	
Электрический двигатель CN Stage III	●
Саморегулируемый регулятор генератора	●
Датчик воздушного фильтра при работе в условиях пустыни	●
Центробежный фильтр предварительной очистки	●
Электронный обогрев решетки воздухозаборника	●
Масляный фильтр / Топливный фильтр	●
Электронный подогрев решетки воздухозаборника	●
Водный охладитель масла	●
Перекачивающий насос	●
Пластинчато-ребристый радиатор	●
Фильтр предварительной очистки воздуха в масляном баке	○
<b>Кабина</b>	
Кабина из звукопроницаемой стальной конструкции	●
Окна из светлого закаленного стекла	●
Амортизатор из силиконового каучука	●
Раздвижное окно / Дворник с омывателем	●
Регулируемое сиденье с подвеской	●
AM/FM радио с цифровыми часами	●
Коврик / громкоговоритель, зеркало заднего вида	●
Ремни безопасности, огнетушители	●
Прикуриватель, аварийный молоток	●
Кондиционер	●
Светильник / Подстаканник	●
Ящики, хранение продуктов	●
Запуск с кнопки	●
FOPS/ROPS кабина	○
<b>Датчики</b>	
Повышенная температура воды	●
Короткое замыкание и неисправность электрических компонентов	●
Температура гидравлического масла	●
Уровень воды в водонефтяном сепараторе	●
Низкое давление тормоза	●
Обрыв страховочной цепи	●
Высокая температура масла	●
Низкий уровень масла / Низкий уровень топлива	●
Загрязненность воздушного фильтра	●
Сигнал заднего хода	●
Сигнальная лампа	●
<b>Монитор</b>	
Камера заднего вида	●
Уровень топлива / Информация по каждой системе	●
Мобильное приложение EVI	●
Установка функций / Системная настройка	●
Информация об обслуживании / о неисправностях	●
Установка пароля оператора	●

**КОМПЛЕКТАЦИЯ SW978K1**

<b>Система трансмиссии</b>	
Полностью автоматическая коробка передач с неподвижным валом	●
Усиленный ведущий мост Wet 70	●
Усиленный трансмиссионный вал 8.5C	●
Автоматический и ручной двойной режим KD	●
Интегрированный FNR	●
Дисковый приводной тормоз с разъемным зажимом	●
Полностью гидравлическая система с электронным управлением и полностью гидравлическим тормозом	●
Задняя ведущая ось с поворотной конструкцией	●
Радиальная вакуумная шина 750/65R25 (L-3)	●
Радиальная вакуумная шина 26.5R25 (L-5)	○
Блокировка дифференциала	○
<b>Гидравлическая система</b>	
Полностью регулируемая гидравлическая система высокого давления	●
Полностью гидравлическая тормозная система	●
Контроль постоянной мощности и давления	●
Пилотное управление одной ручкой	●
Поворот увеличения потока	●
Высокий закрытый гидробак	●
Гидроцилиндр высокого давления	●
Блокировка подвижной рукоятки	○
Линия с тройным клапаном	○
<b>Конструкция</b>	
Усиленные центральные части длиннопролётной рамы	●
Шарнирная система на конических роликовых подшипниках	●
Стрела (разгрузочное рабочее устройство) высотой 3,4 м	●
Специальный усиленный ковш объемом 5 м³ для песка и гравия	●
Усиленная стрела, коромысло, рычаг опрокидывания ковша	●
Ковш в сборе с зубьями 4,5 м³	○
Ковш с режущим краем 5 м³ / 7 м³	○
Разгрузочное рабочее устройство высотой 3,1 м	○
<b>Прочее</b>	
Стандартный аккумулятор	●
12В преобразователь / зарядное устройство	●
Боковое открывание капота	●
Съемная крышка топливного бака с замком и петлей	●
Противоскользкие педали, поручни и подножки	●
Набор инструментов	●
Язык интерф. (Китай., Англ., Исп., Рус., Порт., Итал., Гер., Фр.)	●

● Стандартная комплектация    ○ Опциональная комплектация

ДОПОЛНИТЕЛЬНОЕ ОБОРУДОВАНИЕ / ОПЦИИ

SW936K1

КОВШ С РЕЖУЩИМ  
КРАЕМ (НОЖ)

2.0 м<sup>3</sup>



КОВШ С РЕЖУЩИМ  
КРАЕМ (НОЖ)

3.2 м<sup>3</sup>



КОВШ С РЕЖУЩИМ  
КРАЕМ (НОЖ)

4.5 м<sup>3</sup>



УВЕЛИЧЕННЫЙ КОВШ  
С РЕЖУЩИМ КРАЕМ (НОЖ)

6.0 м<sup>3</sup>



SW966K1

SW953K1 | SW955K1

КОВШ С РЕЖУЩИМ  
КРАЕМ (НОЖ)

3.2 м<sup>3</sup>



КОВШ С РЕЖУЩИМ  
КРАЕМ (НОЖ)

3.5 м<sup>3</sup>



КОВШ С РЕЖУЩИМ  
КРАЕМ (НОЖ)

4.0 м<sup>3</sup>



КОВШ С РЕЖУЩИМ  
КРАЕМ (НОЖ)

5.0 м<sup>3</sup>



КОВШ ЗАПЯЯННЫЙ  
С ЗУБЬЯМИ

2.7 м<sup>3</sup>



КОВШ ДЛЯ БОКОВОЙ ВЫГРУЗКИ



ВИЛЫ



ВИЛЫ С ЗАХВАТОМ



ДОПОЛНИТЕЛЬНОЕ ОБОРУДОВАНИЕ / ОПЦИИ

SW978K1

КОВШ С ЗУБЬЯМИ  
СБОРНОГО ТИПА

4.5 м<sup>3</sup>



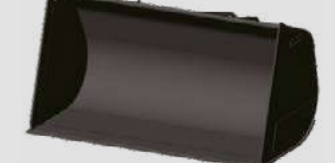
КОВШ С РЕЖУЩИМ  
КРАЕМ (НОЖ)

5.0 м<sup>3</sup>



УВЕЛИЧЕННЫЙ КОВШ  
С РЕЖУЩИМ КРАЕМ (НОЖ)

7.0 м<sup>3</sup>





# SANY

Качество меняет мир



**АЛГОРИТМ  
СПЕЦ  
ТЕХНИКИ**

**ОФИЦИАЛЬНЫЙ ДИЛЕР SANY**

**Филиалы:**

**Красноярск, Белово, Кемерово, Новокузнецк  
Новосибирск, Абакан, Томск, Барнаул,  
Норильск**

**V1.08.2023**

**8 800 444 30 02**

**[sale@sany-ast.ru](mailto:sale@sany-ast.ru)**

**[sany-ast.ru](http://sany-ast.ru)**